

## DEUX VERSIONS DE SÉRIE

Avec roues  
tige à trous



Avec roues  
tige à vis



## IMPLANTATION EXPRESS



Base en forme de parallélogramme qui se déplie d'un seul geste et se verrouille automatiquement sur les échelles de base.



Auto-verrouillage avec les échelles de base, sans goupillage.

BREVET DUARIB

## MONTAGE ET DÉMONTAGE EN SÉCURITÉ : UN DISPOSITIF EFFICACE ET SIMPLE



Garde-corps installés depuis le sol.



Grâce à des crochets ingénieux et aux diagonales et leurs embouts percés (montage adapté aux droitiers comme aux gauchers).

BREVET DUARIB



Le plancher se manipule aisément, d'une seule main.



Plancher aluminium/bois ALTO à double trappe : risque de chute maîtrisée.

BREVET DUARIB

En parfaite sécurité à l'intérieur des trappes, les opérateurs montent le plancher et les garde-corps.

## STABILISEZ AUTREMENT

L'accrochage et le verrouillage du stabilisateur se fait à distance, depuis le sol.



Réglage millimétrique rapide et très précis.



## INSTALLATION EN DÉNIVELÉS INTÉGRÉE

Le Rollstar s'installe dans les escaliers sans recours à une pièce optionnelle, au moyen de la base réglable en hauteur.

Dénivelé maxi 1,40 m.



- ✓ Longueur : 2,05 m - Largeur : 0,75 m.
- ✓ Dimensions extérieures :  
Longueur : 2,17 m - Largeur : 0,87 m.
- ✓ Échafaudage à Montage et Démontage en Sécurité par 1 opérateur.
- ✓ Plancher **Alto** alu/bois double trappe à plinthes intégrées.
- ✓ Surface utile : 1,95 x 0,60 m.
- ✓ Charge maximum admissible sur un plancher : 230 kg.
- ✓ Base pliante.
- ✓ Stabilisateur unique pour toutes les hauteurs.
- ✓ Installation en dénivelés intégrée.
- ✓ Roues Ø 200 mm avec tige à trous ou tige à vis réglable sur 20 cm.
- ✓ Diamètre des montants : 40 mm.

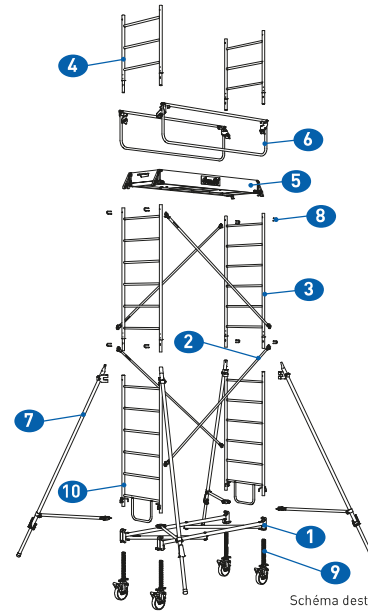


Schéma destiné au repérage des pièces.

## TARIFS DES MODÈLES

Rollstar 205 version roues tige à trous					
Code	Hauteur plancher (m)	Hauteur travail (m)	Nb de niveaux de plancher	Poids (Kg)	Prix € (HT)
205.002	2,60	4,60	1	170	2 848
205.003	3,50	5,50	1	180	3 120
205.004	4,40	6,40	2	232	4 065
205.005	5,30	7,30	2	243	4 324
205.006	6,20	8,20	2	259	4 518
205.007	7,10	9,10	3	305	5 993
205.008	8,00	10,00	3	321	6 114
205.009	8,90	10,90	3	332	6 324
205.010	9,80	11,80	3	348	6 716
205.011	10,70	12,70	4	395	7 528
205.012	11,60	13,60	4	411	8 419

Rollstar 205 version roues tige à vis					
Code	Hauteur plancher (m)	Hauteur travail (m)	Nb de niveaux de plancher	Poids (Kg)	Prix € (HT)
205.102	2,60	4,60	1	181	3 235
205.103	3,50	5,50	1	191	3 522
205.104	4,40	6,40	2	243	4 461
205.105	5,30	7,30	2	254	4 730
205.106	6,20	8,20	2	270	4 921
205.107	7,10	9,10	3	316	6 435
205.108	8,00	10,00	3	332	6 547
205.109	8,90	10,90	3	343	6 760
205.110	9,80	11,80	3	359	7 163
205.111	10,70	12,70	4	405	7 962
205.112	11,60	13,60	4	421	8 891

## PIÈCES DÉTACHÉES

Hauteur plancher (m) 2,60 3,50 4,40 5,30 6,20 7,10 8,00 8,90 9,80 10,70 11,60

Rep	Code	Désignation	Prix € (HT)	Poids (Kg)	Quantités																
<b>Pièces communes aux 2 versions</b>																					
1	205.200	Base pliante	463	20,3	1	1	1	1	1	1	1	1	1	1	1	1	1	1	1	1	1
2	205.203	Diagonale	70	2,9	4	4	6	6	8	8	10	10	12	12	14	14	16	16	18	18	
3	200.102	Échelle 6 barreaux (1,80 x 0,75 m)	197	10,3	1	2	3	4	5	6	7	8	9	10	11	12	13	14	15	16	
4	200.101	Échelle 3 barreaux (0,90 x 0,75 m)	143	5,2	2	2	2	2	2	2	2	2	2	2	2	2	2	2	2	2	
5	205.201	Plancher Alto alu/bois	796	21,2	1	1	2	2	2	3	3	3	3	4	4	4	4	4	4	4	
6	205.202	Garde-corps latéral	206	7,3	2	2	4	4	4	6	6	6	6	8	8	8	8	8	8	8	
7	200.104	Stabilisateur	253	11,6	4	4	4	4	4	4	4	4	4	4	4	4	4	4	4	4	
8	46.071	Goupille Ø 8 mm queue de cochon pour tube Ø 40 mm (lot de 12 goupilles - 46.074 voir p.79)	-	0,07	4	8	10	12	14	16	18	20	22	24	26	28	30	32	34	36	
<b>Pièces spécifiques version roues tige à trous</b>																					
	12.227	Roue Ø 200 mm tige à trous réglable sur 20 cm, charge maxi 700 kg	155	3,5	4	4	4	4	4	4	4	4	4	4	4	4	4	4	4	4	
	46.057	Goupilles clips Ø 8 mm pour roues (lot de 12 - 46.062 voir p.79)	-	0,05	4	4	4	4	4	4	4	4	4	4	4	4	4	4	4	4	
	200.105	Échelle de base standard	215	10,3	2	2	2	2	2	2	2	2	2	2	2	2	2	2	2	2	
<b>Pièces spécifiques version roues tige à vis</b>																					
9	200.103	Roue Ø 200 mm tige à vis réglable sur 20 cm, charge maxi 700 kg	243	5,5	4	4	4	4	4	4	4	4	4	4	4	4	4	4	4	4	
10	200.100	Échelle de base à clé	268	10,8	2	2	2	2	2	2	2	2	2	2	2	2	2	2	2	2	

COMPOSITION

## SUPPLÉMENT PIÈCES DÉTACHÉES

Code	Désignation	Poids (Kg)	Prix € (HT)
200.210	Kit de grutage : 2 barres de grutage et visserie	10,6	629

\* Le champ d'application de la norme NF EN 1004 couvre les échafaudages roulants d'une hauteur de plancher allant de 2,50 m à 12 m pour une utilisation intérieure et d'une hauteur de plancher allant de 2,50 m à 8 m pour une utilisation extérieure. Nota : "à l'intérieur" signifie que l'échafaudage n'est pas exposé au vent.



- ✔ Longueur : 2,54 m - Largeur : 0,75 m.
- ✔ Dimensions extérieures :  
Longueur : 2,66 m - Largeur : 0,87 m.
- ✔ Échafaudage à Montage et Démontage en Sécurité par 1 opérateur.
- ✔ Plancher Alto alu/bois double trappe à plinthes intégrées.
- ✔ Surface utile : 2,44 x 0,60 m.
- ✔ Charge maximum admissible sur un plancher : 290 kg.
- ✔ Base pliante.
- ✔ Stabilisateur unique pour toutes les hauteurs.
- ✔ Installation en dénivelés intégrée.
- ✔ Roues Ø 200 mm avec tige à trous ou tige à vis réglable sur 20 cm.
- ✔ Diamètre des montants : 40 mm.

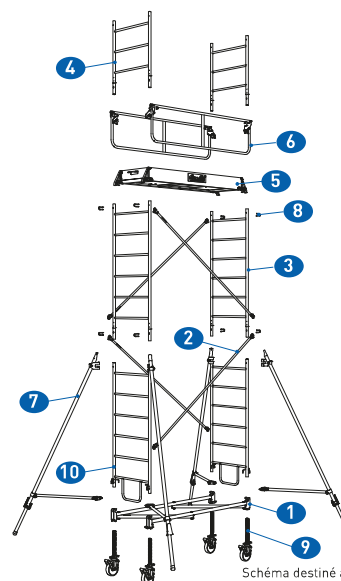


Schéma destiné au repérage des pièces.

## TARIFS DES MODÈLES

## Rollstar 254 version roues tige à trous

Code	Hauteur plancher (m)	Hauteur travail (m)	Nb de niveaux de plancher	Poids (Kg)	Prix € (HT)
254.002	2,60	4,60	1	183	3 223
254.003	3,50	5,50	1	194	3 403
254.004	4,40	6,40	2	254	4 426
254.005	5,30	7,30	2	265	4 518
254.006	6,20	8,20	2	283	4 686
254.007	7,10	9,10	3	336	6 234
254.008	8,00	10,00	3	354	6 444
254.009	8,90	10,90	3	365	6 607
254.010	9,80	11,80	3	383	6 896
254.011	10,70	12,70	4	436	8 132
254.012	11,60	13,60	4	454	8 775

NF EN 1004\*

## Rollstar 254 version roues tige à vis

Code	Hauteur plancher (m)	Hauteur travail (m)	Nb de niveaux de plancher	Poids (Kg)	Prix € (HT)
254.102	2,60	4,60	1	194	3 641
254.103	3,50	5,50	1	204	3 823
254.104	4,40	6,40	2	265	4 836
254.105	5,30	7,30	2	275	4 919
254.106	6,20	8,20	2	293	5 081
254.107	7,10	9,10	3	346	6 665
254.108	8,00	10,00	3	364	6 875
254.109	8,90	10,90	3	375	7 037
254.110	9,80	11,80	3	393	7 329
254.111	10,70	12,70	4	446	8 570
254.112	11,60	13,60	4	464	9 236

NF EN 1004\*

## PIÈCES DÉTACHÉES

Hauteur plancher (m) 2,60 3,50 4,40 5,30 6,20 7,10 8,00 8,90 9,80 10,70 11,60

Rep	Code	Désignation	Prix € (HT)	Poids (Kg)	Quantités																
<b>Pièces communes aux 2 versions</b>																					
1	254.200	Base pliante	540	22,7	1	1	1	1	1	1	1	1	1	1	1	1	1	1	1	1	1
2	254.203	Diagonale	88	3,9	4	4	6	6	8	8	10	10	12	12	14						
3	200.102	Échelle 6 barreaux (1,80 x 0,75 m)	197	10,3	1	2	3	4	5	6	7	8	9	10	11						
4	200.101	Échelle 3 barreaux (0,90 x 0,75 m)	143	5,2	2	2	2	2	2	2	2	2	2	2	2						
5	254.201	Plancher Alto alu/bois	823	24,8	1	1	2	2	2	3	3	3	3	4	4						
6	254.202	Garde-corps latéral	234	8,8	2	2	4	4	4	6	6	6	6	8	8						
7	200.104	Stabilisateur	253	11,6	4	4	4	4	4	4	4	4	4	4	4						
8	46.071	Goupille Ø 8 mm queue de cochon pour tube Ø 40 mm (lot de 12 goupilles - 46.074 voir p.79)	-	0,07	4	8	10	12	14	16	18	20	22	24	26						
<b>Pièces spécifiques version roues tige à trous</b>																					
	12.227	Roue Ø 200 mm tige à trous réglable sur 20 cm, charge maxi 700 kg	155	3,5	4	4	4	4	4	4	4	4	4	4	4	4	4	4	4	4	
	46.057	Goupilles clips Ø 8 mm pour roues (lot de 12 - 46.062 voir p.79)	-	0,05	4	4	4	4	4	4	4	4	4	4	4	4	4	4	4	4	
	200.105	Échelle de base standard	215	10,3	2	2	2	2	2	2	2	2	2	2	2						
<b>Pièces spécifiques version roues tige à vis</b>																					
9	200.103	Roue Ø 200 mm tige à vis réglable sur 20 cm, charge maxi 700 kg	243	5,5	4	4	4	4	4	4	4	4	4	4	4	4	4	4	4	4	
10	200.100	Échelle de base à clé	268	10,8	2	2	2	2	2	2	2	2	2	2	2						

COMPOSITION

## SUPPLÉMENT PIÈCES DÉTACHÉES

Code	Désignation	Poids (Kg)	Prix € (HT)
200.210	Kit de grutage : 2 barres de grutage et visserie	10,6	629



\* Le champ d'application de la norme NF EN 1004 couvre les échafaudages roulants d'une hauteur de plancher allant de 2,50 m à 12 m pour une utilisation intérieure et d'une hauteur de plancher allant de 2,50 m à 8 m pour une utilisation extérieure. Nota : "à l'intérieur" signifie que l'échafaudage n'est pas exposé au vent.

- ✓ Longueur : 2,95 m - Largeur : 0,75 m.
- ✓ Dimensions extérieures :  
Longueur : 3,07 m - Largeur : 0,87 m.
- ✓ Échafaudage à Montage et Démontage en Sécurité par 1 opérateur.
- ✓ Plancher Alto alu/bois double trappe à plinthes intégrées.
- ✓ Surface utile : 2,85 x 0,60 m.
- ✓ Charge maximum admissible sur un plancher : 340 kg.
- ✓ Base pliante.
- ✓ Stabilisateur unique pour toutes les hauteurs.
- ✓ Installation en dénivelés intégrée.
- ✓ Roues Ø 200 mm avec tige à trous ou tige à vis réglable sur 20 cm.
- ✓ Diamètre des montants : 40 mm.

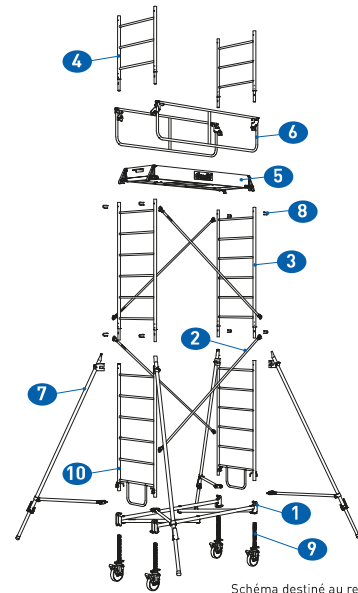


Schéma destiné au repérage des pièces.

## TARIFS DES MODÈLES

### Rollstar 295 version roues tige à trous

Code	Hauteur plancher (m)	Hauteur travail (m)	Nb de niveaux de plancher	Poids (Kg)	Prix € (HT)
295.002	2,60	4,60	1	194	3 294
295.003	3,50	5,50	1	205	3 596
295.004	4,40	6,40	2	273	4 788
295.005	5,30	7,30	2	284	4 968
295.006	6,20	8,20	2	303	5 150
295.007	7,10	9,10	3	363	6 595
295.008	8,00	10,00	3	382	6 847
295.009	8,90	10,90	3	392	7 017
295.010	9,80	11,80	3	411	7 259
295.011	10,70	12,70	4	471	8 372
295.012	11,60	13,60	4	490	8 974

### Rollstar 295 version roues tige à vis

Code	Hauteur plancher (m)	Hauteur travail (m)	Nb de niveaux de plancher	Poids (Kg)	Prix € (HT)
295.102	2,60	4,60	1	205	3 691
295.103	3,50	5,50	1	215	4 007
295.104	4,40	6,40	2	284	5 187
295.105	5,30	7,30	2	294	5 370
295.106	6,20	8,20	2	313	5 546
295.107	7,10	9,10	3	373	7 005
295.108	8,00	10,00	3	392	7 260
295.109	8,90	10,90	3	403	7 428
295.110	9,80	11,80	3	422	7 669
295.111	10,70	12,70	4	482	8 776
295.112	11,60	13,60	4	501	9 396

## PIÈCES DÉTACHÉES

Hauteur plancher (m) 2,60 3,50 4,40 5,30 6,20 7,10 8,00 8,90 9,80 10,70 11,60

Rep	Code	Désignation	Prix € (HT)	Poids (Kg)	Quantités											
<b>Pièces communes aux 2 versions</b>																
1	295.200	Base pliante	622	24,9	1	1	1	1	1	1	1	1	1	1	1	1
2	295.203	Diagonale	104	4,3	4	4	6	6	8	8	10	10	12	12	14	
3	200.102	Échelle 6 barreaux (1,80 x 0,75 m)	197	10,3	1	2	3	4	5	6	7	8	9	10	11	
4	200.101	Échelle 3 barreaux (0,90 x 0,75 m)	143	5,2	2	2	2	2	2	2	2	2	2	2	2	
5	295.201	Plancher Alto alu/bois	836	27,4	1	1	2	2	2	3	3	3	3	4	4	
6	295.202	Garde-corps latéral	297	11,0	2	2	4	4	4	6	6	6	6	8	8	
7	200.104	Stabilisateur	253	11,6	4	4	4	4	4	4	4	4	4	4	4	
8	46.071	Goupille Ø 8 mm queue de cochon pour tube Ø 40 mm (lot de 12 goupilles - 46.074 voir p.79)	-	0,07	4	8	10	12	14	16	18	20	22	24	26	
<b>Pièces spécifiques version roues tige à trous</b>																
	12.227	Roue Ø 200 mm tige à trous réglable sur 20 cm, charge maxi 700 kg	155	3,5	4	4	4	4	4	4	4	4	4	4	4	
	46.057	Goupilles clips Ø 8 mm pour roues (lot de 12 - 46.062 voir p.79)	-	0,05	4	4	4	4	4	4	4	4	4	4	4	
	200.105	Échelle de base standard	215	10,3	2	2	2	2	2	2	2	2	2	2	2	
<b>Pièces spécifiques version roues tige à vis</b>																
9	200.103	Roue Ø 200 mm tige à vis réglable sur 20 cm, charge maxi 700 kg	243	5,5	4	4	4	4	4	4	4	4	4	4	4	
10	200.100	Échelle de base à clé	268	10,8	2	2	2	2	2	2	2	2	2	2	2	

COMPOSITION

## SUPPLÉMENT PIÈCES DÉTACHÉES

Code	Désignation	Poids (Kg)	Prix € (HT)
200.210	Kit de grutage : 2 barres de grutage et visserie	10,6	629

